

## E.1 Antragstellung

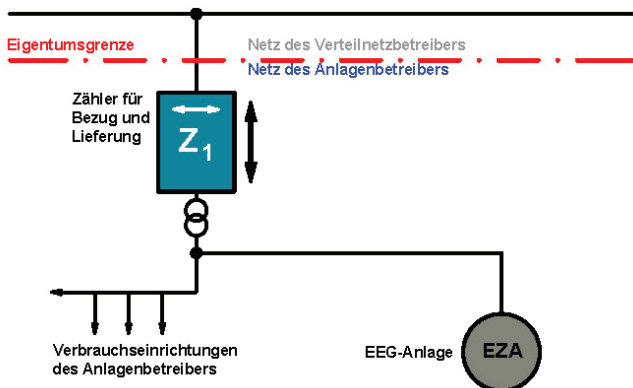
<b>Antragstellung für Netzanschlüsse (Mittelspannung)</b> (vom Anschlussnehmer auszufüllen)		1 (2)	
Bezeichnung des Bauvorhabens	_____		
Anlagenanschrift	Straße, Hausnummer _____ PLZ _____ Ort, Ortsteil _____ Flurstück-Nr. _____		
Anschlussnehmer	Firma _____ Vorname, Name _____ Straße, Hausnummer _____ PLZ, Ort, Ortsteil _____ Telefon, E-Mail _____		
Grundstückseigentümer (wenn unterschiedlich zum Anschlussnehmer)	Firma _____ Vorname, Name _____ Straße, Hausnummer _____ PLZ, Ort, Ortsteil _____ Telefon, E-Mail _____		
Anlagenerrichter	Firma, PLZ, Ort _____ Telefon, E-Mail _____		
Anlagenart	<input type="radio"/> Bezugsanlage	<input type="radio"/> Erzeugungsanlage	<input type="radio"/> Mischanlage <input type="radio"/> Speicher <input type="radio"/> Notstromaggregat mit Netzparallelbetrieb > 100 ms
Messkonzept	_____ <input type="radio"/> Mieterstrommodell / Arealversorgung		
Maßnahme	<input type="radio"/> Neuerrichtung	<input type="radio"/> Erweiterung	<input type="radio"/> Rückbau
Örtliche Lage der Kundenanlage mit eingezeichneten Vorschlägen zu möglichen Standorten der Übergabestation. Pläne im geeigneten Maßstab (z. B. Übersichtsplan 1:25.000 oder 1:10.000, Detailplan mindestens 1:500) beigelegt?			<input type="radio"/> ja <input type="radio"/> nein
Voraussichtliche Anschlusswirkleistung $P_{AV, B}$ und $P_{AV, E}$ / kW			
	bisher	neu	im Endausbau
Bezug $P_{AV, B}$	_____	_____	_____
Einspeisung $P_{AV, E}^*$	_____	_____	_____
Installierte Erzeugungleistung $P_{inst}$	_____	_____	_____
Bereitstellung der Messeinrichtung und Messstellenbetrieb soll erfolgen durch:		<input type="radio"/> grundzuständigen MSB <input type="radio"/> anderen MSB _____	
Baustrombedarf	<input type="radio"/> nein	wenn ja: Leistung _____ kW	ab wann _____
Datenblatt zur Beurteilung von Netzzrückwirkungen (Vordruck E.2) bzw. Datenblatt Erzeugungsanlage (Vordruck E.8) beigelegt?			<input type="radio"/> ja <input type="radio"/> nein
Zeitlicher Bauablaufplan beigelegt?			<input type="radio"/> ja <input type="radio"/> nein
Geplanter Inbetriebsetzungstermin	_____		
_____	_____		
Ort, Datum	Unterschrift des Anschlussnehmers		

\* ANMERKUNG Maximale Einspeiseleistung der Kundenanlage in das vorgelagerte Mittelspannungsnetz

Um die internen Bearbeitungsvorgänge zu optimieren, überarbeiten wir unsere Formulare regelmäßig. Bitte verwenden Sie immer die im Internet zur Verfügung gestellte aktuelle Fassung.

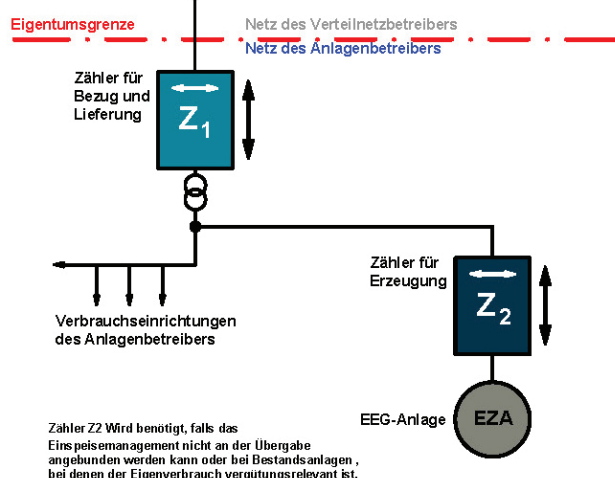
Messkonzept Nr. 1

Überschusseinspeisung



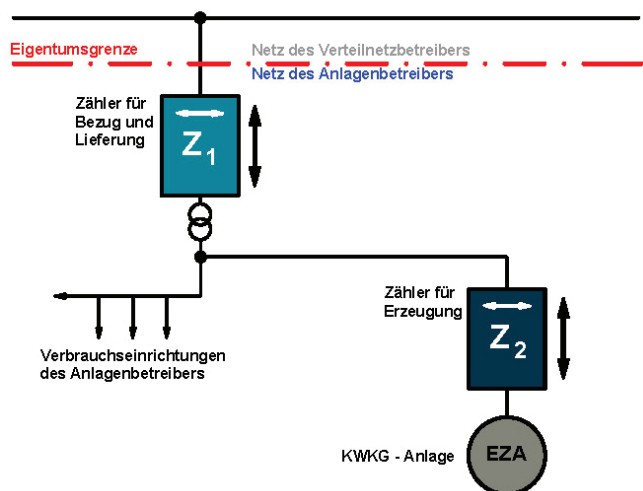
Messkonzept Nr. 2

Überschusseinspeisung (mit Erzeugungszähler)



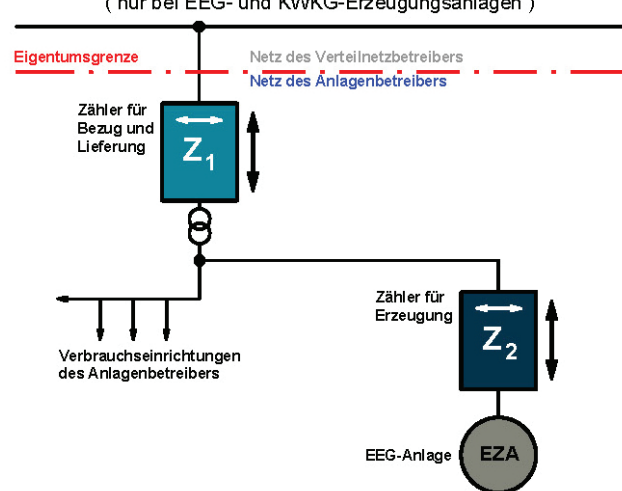
Messkonzept Nr. 3

KWK/Eigenverbrauch



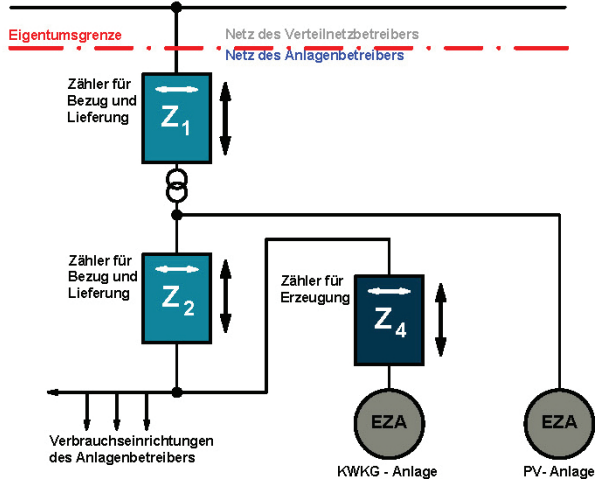
Messkonzept Nr. 4

Kaufmännisch-bilanzielle Weitergabe (nur bei EEG- und KWK/Erzeugungsanlagen)



Messkonzept Nr. 5

Kombination PV-Eigenverbrauch und KWK/Eigenverbrauch nach BDEW Umsetzungshilfe



**Bitte zutreffendes Konzept ankreuzen.**

(Diese Angaben gelten nur in Zusammenhang mit einer unterschriebenen Anmeldung zum Netzanschluss)

Anlagenstandort

Postleitzahl    Ort / Ortsteil / Gemarkung    Flurstück-Nr.

Legende:

