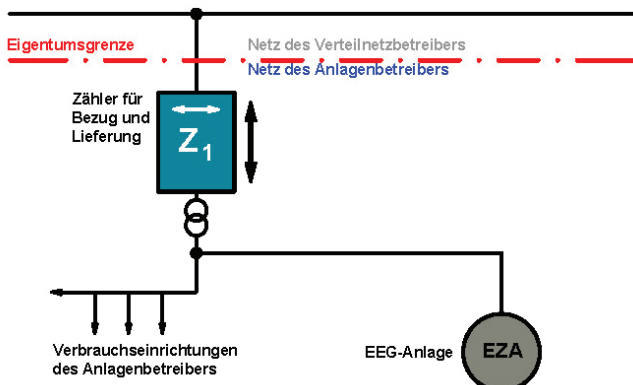


E.5 Inbetriebsetzungsauftrag

Inbetriebsetzungsauftrag (Mittelspannung) (vom Anlagenerrichter auszufüllen)		1 (3)
Anlagenanschrift	Stationsname/Feld-Nr.: _____	
	Straße: _____ Hausnummer, Zusatz: _____ bis _____ PLZ _____ Ort, Ortsteil _____ Flurstück-Nr. _____	
Anschlussnutzer (Der Anschlussnutzer verpflichtet sich, dem Netzbetreiber Änderungen der Daten unverzüglich anzuzeigen)	Firma: _____ E-Mail-Adresse: _____	
	Name: _____ Vorname: _____	
	Straße: _____ Hausnummer, Zusatz: _____ bis _____	
	PLZ: _____ Ort: _____	
	Postfach: _____ Telefon: _____ Fax: _____	
Messstellenbetrieb (MSB)	Die Bereitstellung der Messeinrichtung und der Messstellenbetrieb soll erfolgen durch:	
	<input type="checkbox"/> ne netze GmbH (grundzuständigen Messstellenbetreiber)	<input type="checkbox"/> anderen Messstellenbetreiber MSB-ID laut MSB-Rahmenvertrag: _____
Messeinrichtung für o. g. Messstelle	Diese Mitteilung ersetzt nicht die Verpflichtungen gemäß MsbG (z. B. § 5, § 6, § 14).	
	<input type="checkbox"/> Einbau	<input type="checkbox"/> Ausbau; Nr. des auszubauenden Zählers: _____
Messkonzept	Bitte Nr. (1/2/...) des zutreffenden Messkonzeptes angeben: _____ Sollte die gewünschte Messanordnung keinem der dargestellten Messkonzepte entsprechen, so ist dieses im Vorfeld mit dem Netzbetreiber abzustimmen und auf einem separaten Blatt darzustellen.	
Eigentümer Wandler	<input type="checkbox"/> VNB	<input type="checkbox"/> Dritter Messstellenbetreiber
	<input type="checkbox"/> Anschlussnehmer	
Anlagendaten	<input type="checkbox"/> Neuanlage	<input type="checkbox"/> Wiederinbetriebsetzung
	<input type="checkbox"/> Anlagenänderung	
	<input type="checkbox"/> Gewerbe	<input type="checkbox"/> Landwirtschaft
	<input type="checkbox"/> Industrie	
	<input type="checkbox"/> EEG-Anlage	<input type="checkbox"/> KWK-G
	<input type="checkbox"/> Mischanlage / Speicher	
	<input type="checkbox"/> sonst. Einspeiser: _____	
	<input type="checkbox"/> Baustrom	<input type="checkbox"/> sonst. Kurzzeitanschluss _____
Netzeinspeisung aus	maximal gleichzeitige Bezugsleistung _____ kW	maximal gleichzeitige Einspeiseleistung _____ kW
	voraussichtliche zu beziehende Jahresenergiemenge _____ kWh	
	voraussichtliche erzeugte Jahresenergiemenge _____ kWh	
	voraussichtliche eingespeiste Jahresenergiemenge _____ kWh	
Terminabsprache erwünscht, Tel.:	<input type="checkbox"/> Windenergie	<input type="checkbox"/> Wasserkraft
	<input type="checkbox"/> BHKW	<input type="checkbox"/> Photovoltaik
<input type="checkbox"/> Andere _____		
Hinweis für Erzeugungsanlagen	Die Mitteilung zur Direktvermarktung und die Bilanzkreiszuordnung sind mit dem Netzbetreiber separat abzustimmen.	
Hinweis zur Stromlieferung	Vor der Aufnahme der Anschlussnutzung ist vom Anschlussnutzer ein Stromliefervertrag mit einem Stromlieferanten zu schließen.	
	Ort, Datum	Unterschrift Anschlussnutzer (Auftraggeber)
Bemerkungen	_____	
Inbetriebsetzung	Die Übergabestation ist unter Beachtung der geltenden Rechtsvorschriften und behördlichen Verfügungen sowie nach den anerkannten Regeln der Technik, insbesondere nach den DIN-VDE-Normen, nach den Bedingungen der VDE-AR-N 4110 und den Technischen Anschlussbedingungen des Netzbetreibers von mir/uns errichtet, geprüft und fertig gestellt worden und zur Inbetriebsetzung bereit. Die Ergebnisse der Prüfungen sind dokumentiert.	
Ort, Datum	Unterschrift und Firmen-Stempel Anlagenerrichter (Elektrofachbetrieb) (nicht Lieferant der Übergabestation)	

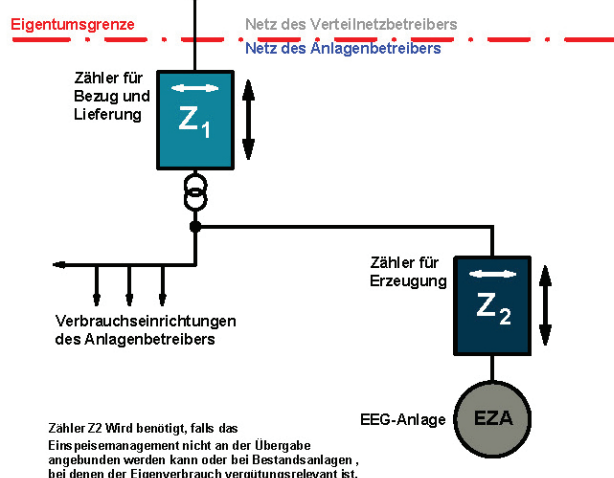
Messkonzept Nr. 1

Überschusseinspeisung



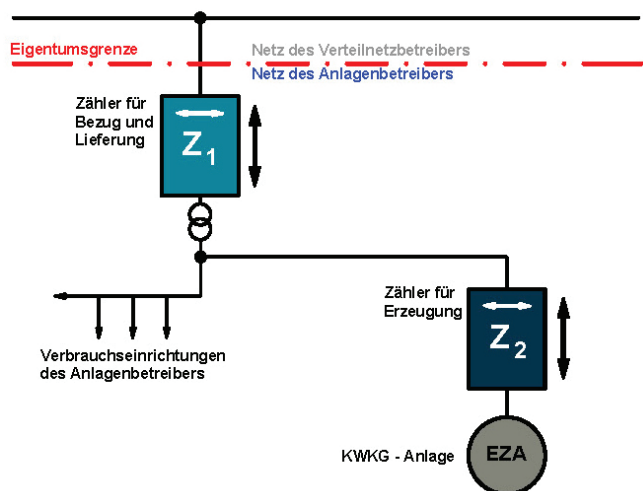
Messkonzept Nr. 2

Überschusseinspeisung (mit Erzeugungszähler)



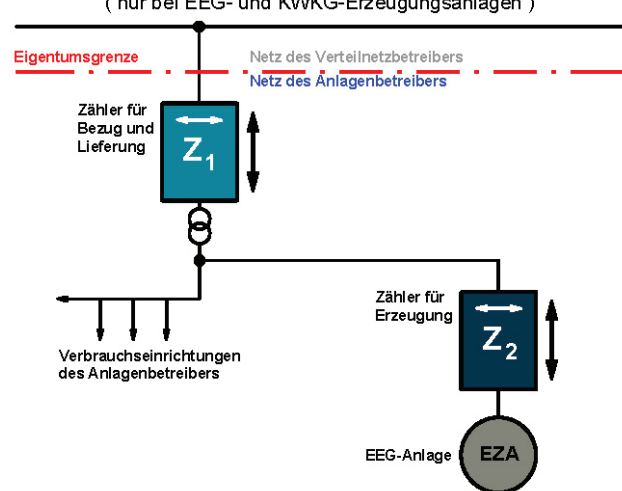
Messkonzept Nr. 3

KWK/Eigenverbrauch



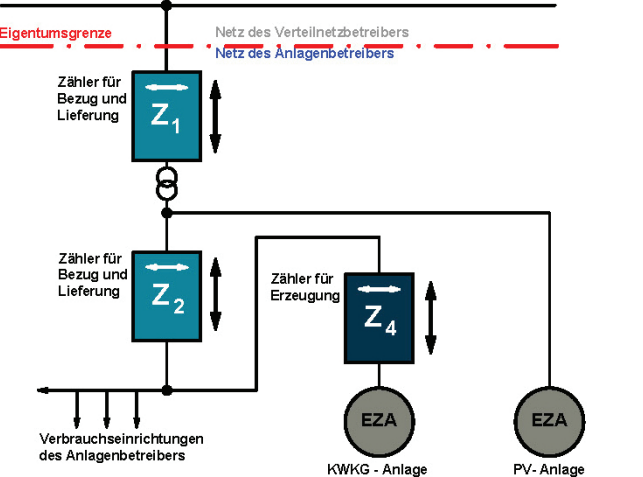
Messkonzept Nr. 4

Kaufmännisch-bilanzielle Weitergabe (nur bei EEG- und KWK/Erzeugungsanlagen)



Messkonzept Nr. 5

Kombination PV-Eigenverbrauch und KWK/Eigenverbrauch nach BDEW Umsetzungshilfe



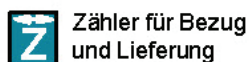
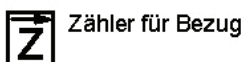
Bitte zutreffendes Konzept ankreuzen.

(Diese Angaben gelten nur in Zusammenhang mit einer unterschriebenen Anmeldung zum Netzanschluss)

Anlagenstandort

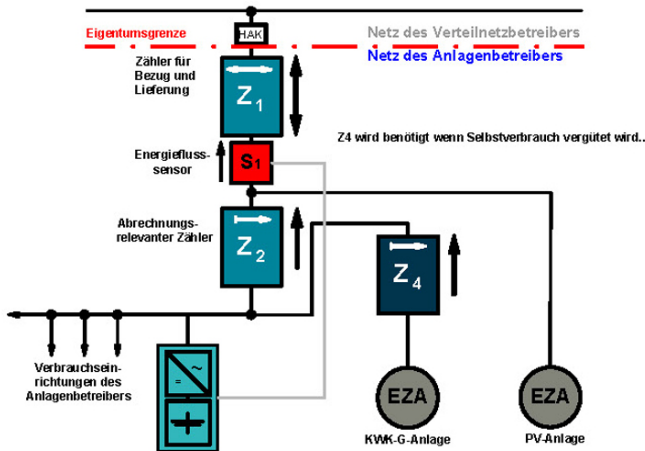
Postleitzahl Ort / Ortsteil / Gemarkung Flurstück-Nr.

Legende:

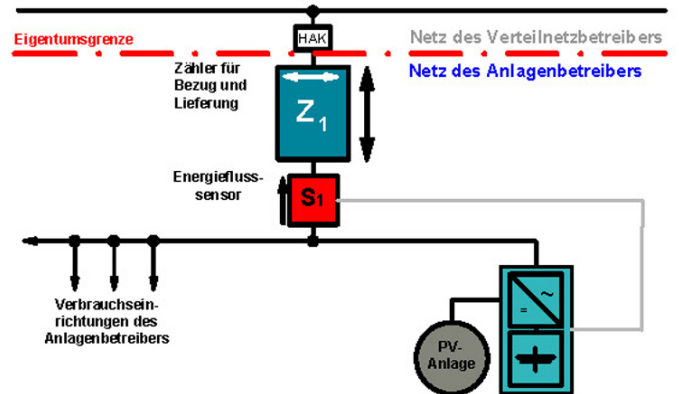


Um die internen Bearbeitungsvorgänge zu optimieren, überarbeiten wir unsere Formulare regelmäßig. Bitte verwenden Sie immer die im Internet zur Verfügung gestellte aktuelle Fassung.

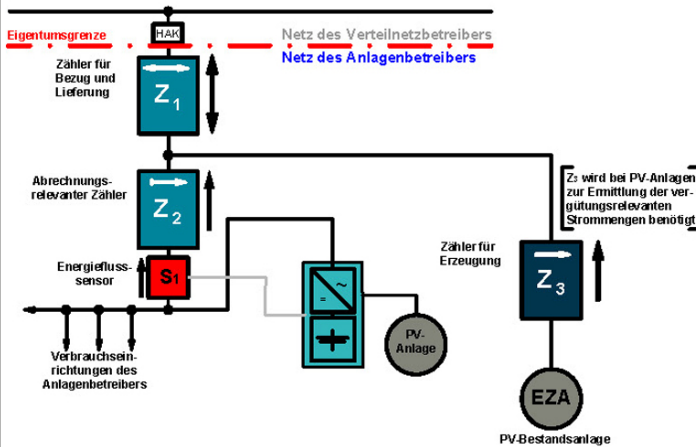
Messkonzept Nr. 6



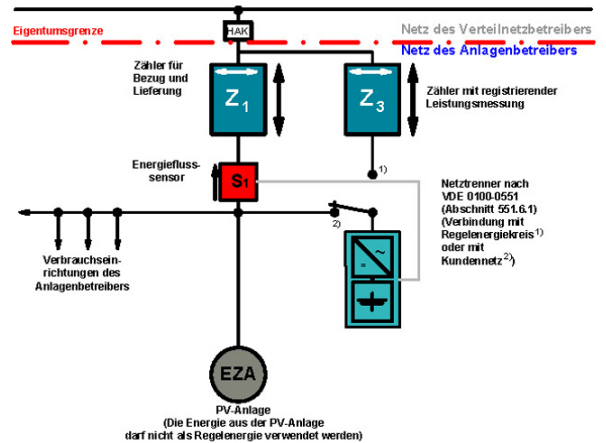
Messkonzept Nr. 7



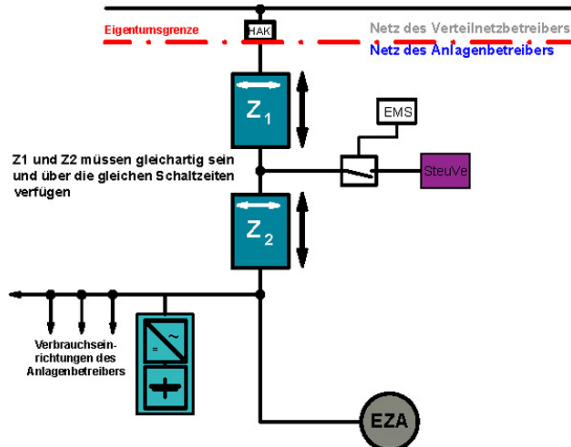
Messkonzept Nr. 8



Messkonzept Nr. 9



Messkonzept Nr. 10

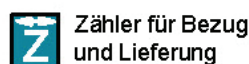
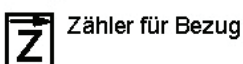


Bitte zutreffendes Konzept ankreuzen.
(Diese Angaben gelten nur in Zusammenhang mit einer unterschriebenen Anmeldung zum Netzanschluss)

Anlagenstandort

Postleitzahl Ort / Ortsteil / Gemarkung Flurstück-Nr.

Legende:



Um die internen Bearbeitungsvorgänge zu optimieren, überarbeiten wir unsere Formulare regelmäßig. Bitte verwenden Sie immer die im Internet zur Verfügung gestellte aktuelle Fassung.